

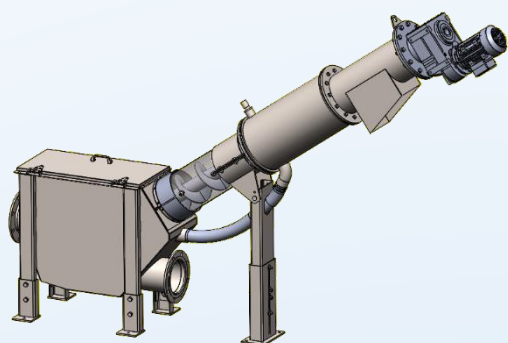
## RECHEN-AUSRÜSTUNG + SEPTiX.PLUS FÄKALANNAHMERECHEN

Kanalisationsnetze versorgen nur Teile von Großstädten. Fäkalschlamm in kleinen abgelegenen Wohnhäusern wird in Klärgruben gesammelt und mit Tankfahrzeugen zu Kläranlagen transportiert. Feststoffe im empfangenen Schlamm werden durch Fäkalannahmerechen entfernt, bevor sie zur weiteren Behandlung in die Kläranlage abgelassen werden.

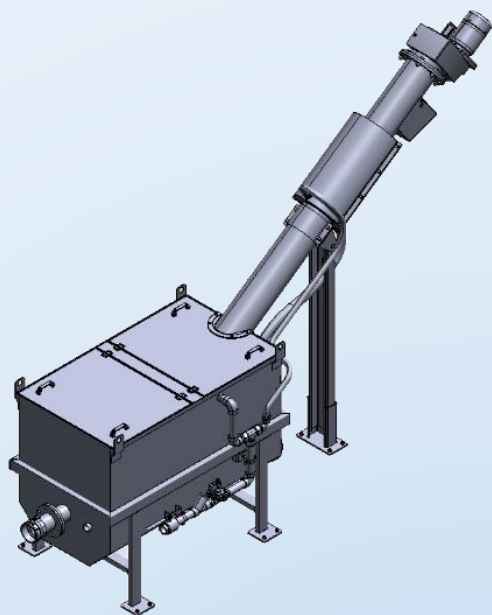
SEPTiX.PLUS Fäkalannahmerechen wird zur mechanischen Behandlung von Fäkalschlamm verwendet, der mit Tankfahrzeugen in die Anlage gelangt. Es besteht aus einer kompakten Siebeinheit, die in einem Tank mit Ein- und Auslaufstutzen installiert ist.

Der LKW-Austrag wird an den Einlassflansch des Systems angeschlossen und durch das Sieb gepumpt, wobei der Schmutz auf der perforierten Oberfläche des Siebs zurückbleibt. Der Schneckenförderer sammelt den aufgefangenen Schmutz und hebt ihn nach oben aus der Strömung. Mit Hilfe der integrierten Waschpresse wird das Rechengut verdichtet und ausgetragen.

Es gibt verschiedene Typen, die für unterschiedliche Kapazitäten geeignet sind: SPX+S verfügt über ein Spiralsieb, das eine Schlammkapazität von bis zu 50 m<sup>3</sup>/h bietet. SPX+R besitzt ein Rotationstrommelsieb, das für eine Schlammkapazität von bis zu 200 m<sup>3</sup>/h ausgelegt ist.



SPX+S



SPX+R

	SPX+S	SPX+R
Art von Sieb	Spiral	Rotationstrommel
Kapazität (m <sup>3</sup> /h)	bis 50	bis 200